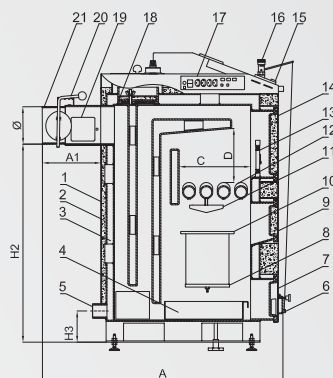
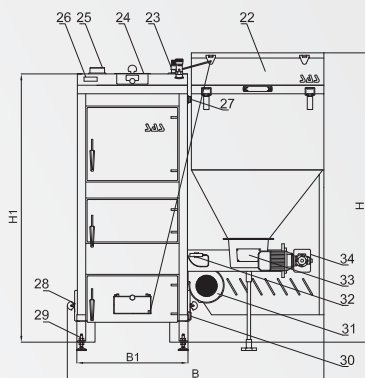
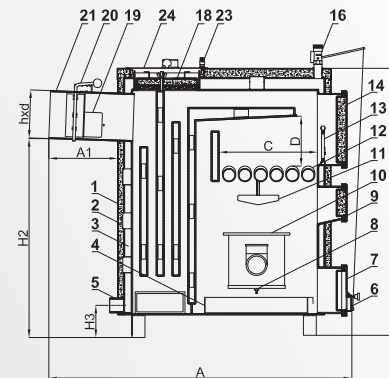
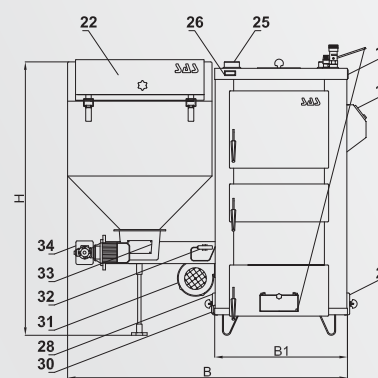


17 - 48 kW



72 - 150 kW



SAS MULTI

1. Корпус котла; 2. Теплоизоляция; 3. Теплообменник; 4. Пепельная шифляда; 5. Патрубок обратки; 6. Дверца дозирующая воздух; 7. Дверца зольника; 8. Крышка канала аэрации реторты; 9. Дверца камеры сгорания; 10. Реторта; 11. Керамический дефлектор; 12. Колосники; 13. Противопожарная решетка; 14. Дверца для растопки/очистки; 15. Регулятор тяги; 16. Клеммная колодка; 17. Патрубок горячей воды; 18. Люк верхней очистки; 19. Дроссельный клапан дымовых газов; 20. Отверстие для чистки камеры дымовых газов; 21. Регулятор тяги; 22. Дымоход; 23. Бункер; 24. Монтажный патрубок клапана безопасности; 25. Контроллер; 26. Термометр; 27. люк боковой очистки; 28. Спускной патрубок; 29. вентиль; 30. Датчик температуры бункера; 31. Люк ревизионного окошка; 32. Мотор редуктор.

ТЕХНИКО-ЭКСПЛУАТАЦИОННЫЕ ПАРАМЕТРЫ

Параметр	Ед. изм.	SAS MULTI						
Номинальная мощность котла	кВт	17	23	29	36	42	48	
Греющая поверхность	м ²	1,5	2	2,5	3	3,5	4	
КПД	%	80,4 ÷ 85,2						
Расход топлива *	кг/час	1,1	1,9	2,5	3	3,6	4,1	
Емкость бункера	дм ³	120	150	170	170	200	240	
	кг	90	110	125	125	150	170	
Водная емкость котла	л	85	105	115	125	145	175	
Масса котла (без воды)	кг	420	550	590	630	670	730	
Необходимая тяга продуктов сгорания	мбар	0,3						
Мах. допустимая раб. температура	С	90 + 210						
Рабочие температуры	С	60 ÷ 80						
Min. температура обратной воды **	С	55						
Мах. рабочее давление	бар	1,5						
Электропитание	В/Гц	230/50						
Расход электроэнергии ***	Вт	до 180						
Основные габариты	A	мм	1140	1140	1160	1160	1200	1280
	A1	мм	290	290	305	305	330	330
	B	мм	1110	1235	1235	1300	1300	1300
	B1	мм	450	535	535	605	605	605
	H	мм	1430	1430	1490	1490	1590	1590
	H1	мм	1300	1300	1375	1375	1475	1475
	H2	мм	980	980	1050	1050	1120	1120
Размеры камеры сгорания	C	мм	330	330	330	330	330	410
	D	мм	260	260	300	300	400	400
Сечение / диаметр дымового канала	мм	Ø180	Ø180	Ø200	Ø200	Ø220	Ø220	
Подключение котла	"(дюйм)	G 1 1/2			G 2			
Размер отверстия загрузки	мм x мм	260x320	340x320	340x360	390x360	390x460	520x460	
Минимальная высота дымохода	м	6	7	8		9		
Min. Сечение дымохода	см x см	18x18	20x20	21x21	22x22	25x25	25x25	
	мм	Ø210	Ø220	Ø240	Ø250	Ø280	Ø280	

* При обработке со средней нагрузкой (50% номин. Мощности котла) для основного вида топлива.

** В случае если нет возможности поддержания воды на заданном уровне, необходимо устанавливать 3-х, либо 4-х ходовые смесители.

*** Временный расход электроэнергии в зависимости от режима работы котла.